

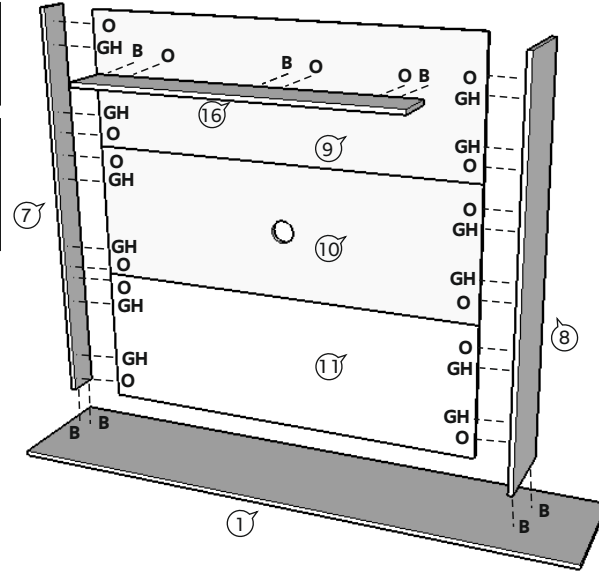
HERRAJES	PERNO MINIFIX	CANTIDAD 26	CAJA MINIFIX	CANTIDAD 26	TARUGO	CANTIDAD 45	ESCUADRA PLASTICA	CANTIDAD 4	SOPORTE ESTANTE	CANTIDAD 4
		G		H		O		Ep		D
	TOR. p/ MANIJAS	CANTIDAD 2	TORNILLO 3 X 15	CANTIDAD 24	MANIJA AGRANALLADA	CANTIDAD 2	CLAVOS	+	BISAGRAS	CANTIDAD 4
		TA		T		MC		L		B9
CONFIRMAT	CANTIDAD 17	BASES PLASTICAS	CANTIDAD 2	BASES "U"	CANTIDAD 10	PERFIL H PLASTICO				CANTIDAD 2
	B		K		U					

SEGUINOS EN LAS REDES

www.tables.com.ar
 Tables Muebles
 mueblestables
 Tables Muebles (Video institucional, Videos de armados)

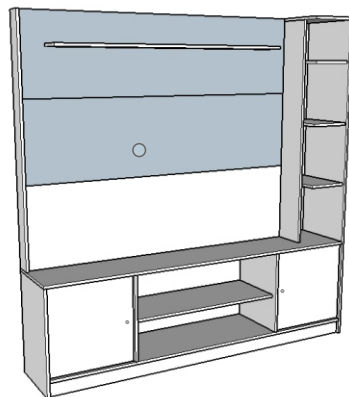
PASO 1

Unir CRUZANTE TV ALTO ⑨ , CRUZANTE TV MEDIO, ⑩ CRUZANTE TV BAJO ⑪ con COSTADO izq. TV ⑦ y COSTADO CENTRAL REPISA ⑧ , mediante Minifix (G)(H) y Tarugos de madera (O). Luego, unir tambien en la parte inferior el TECHO ① a ambos costados ⑦ y ⑧ mediante Tornillos Confirmat (B). Por ultimo, hacer lo mismo con ESTANTE FLOTANTE ⑬ y CRUZANTE TV ALTO ⑨ mediante Confirmat (B) y Tarugos (O).

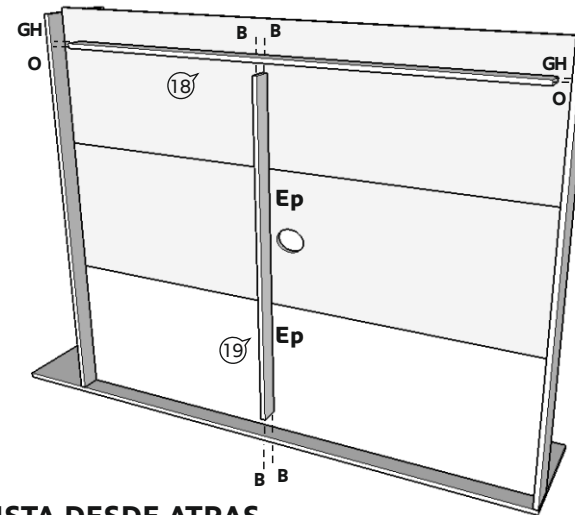


PIEZAS	DESCRIPCIÓN			DESCRIPCIÓN			
	CÓD	CANT	MEDIDAS en MM	CÓD	CANT	MEDIDAS en MM	
1	1	TECHO	1785 X 356	11	1	CRUZANTE TV BAJO	1535 x 374
2	1	BASE	1770 X 356	12	2	PUERTA	444 x 441
3	1	COSTADO derecho	1800 X 356	13	1	ESTANTE	845 X 296
4	1	COSTADO izquierdo	540 X 356	14	1	TECHO REPISA	250 x 356
5	1	COSTADO central der.	450 X 356	15	3	ESTANTE REPISA	219 x 346
6	1	COSTADO central izq.	450 X 356	16	1	ESTANTE flotante	1285 x 138
7	1	COSTADO izq. TV	1260 X 96	17	2	ZOCALO	1770 x 75
8	1	COSTADO central repisa	1245 X 253	18	1	TABIQUE TRASERO	1535 X 60
9	1	CRUZANTE TV ALTO	1535 X 441	19	1	TABIQUE TRAS. chico	900 x 60
10	1	CRUZANTE TV MEDIO	1535 x 441	23	1	FONDO PLUS 1	1265 x 240
				24	4	FONDO PLUS 2	480 x 237

Centro Entretenimiento
Hasta 65"
Art. 1109



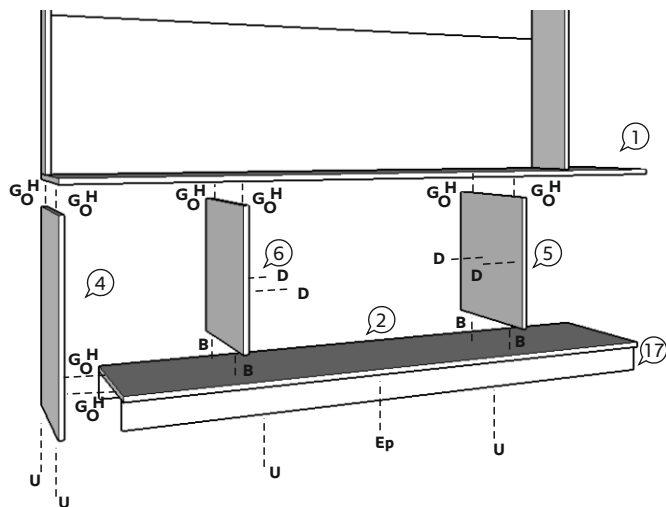
NOTA: se recomienda armar el mueble sobre la caja de embalaje, y verificar que se encuentren todas las piezas / herrajes que figuran en este folleto.
 IMPORTANTE: Remover las etiquetas de los números de piezas con cuidado.



VISTA DESDE ATRAS

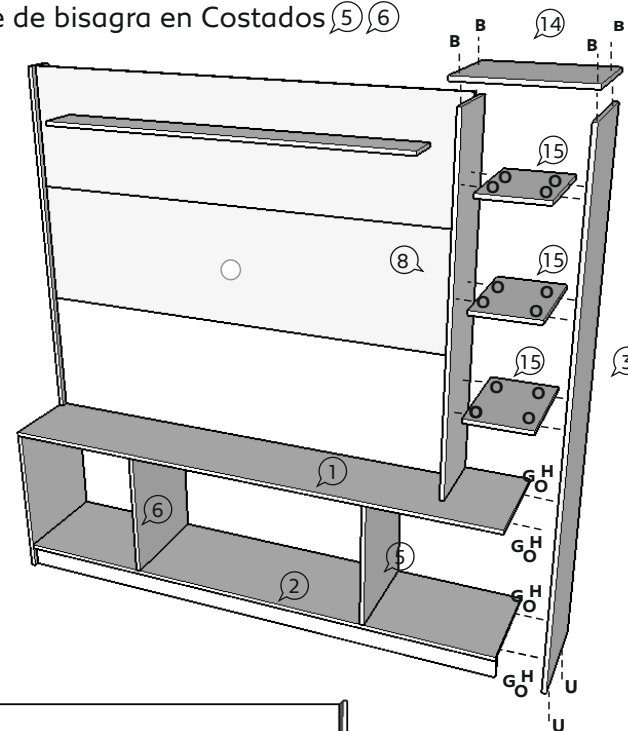
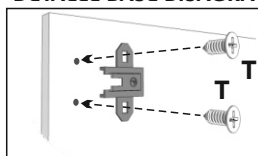
Unir TABIQUE TRASERO ⑱ y TABIQUE TRASERO chico ⑲ entre si con Confirmat (B), a los COSTADOS ⑦ ⑧ mediante Tarugos (O) y Minifix (G)(H) y al TECHO ① mediante Confirmat (B). Como muestra en gráfico desde la parte trasera del Mueble. **Asegurar con escuadras plasticas, colocando en T. ⑲**

PASO 2 Colocar, por medio de un clavito, las bases "U" donde se indica graficamente. Luego Unir, BASE (2) con ZOCALOS (17) mediante escuadra plastica (Ep) y Tornillos 3 x 15 mm (T). Luego unir, COSTADO CENTRAL der. (5) y COSTADO CENTRAL izq. (6) con BASE (2) mediante Cofirmat (B). Seguidamente unir BASE (2) a COSTADO IZQUIERDO (4) y Luego, todos los COSTADOS mencionados a TECHO (1) mediante minifix (G)(H). Para finalizar el paso colocar Soportes Estantes (D) en costados CENTRALES.

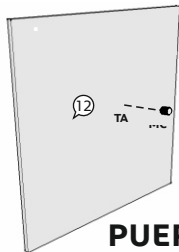
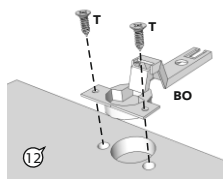


PASO 3 Unir, COSTADO DERECHO (3) con COSTADO CENTRAL REPISA (8) con ESTANTE REPISA (15) mediante Tarugos (O). Luego unir, BASE (2), TECHO (1) con COSTADO DERECHO (3) mediante Minifix (G)(H) y Tarugos (O). Por ultimo, unir, TECHO REPISA (14) con COSTADO DERECHO (3) y COSTADO CENTRAL REPISA (8) mediante Confirmat (B). No olvidar colocar las bases "U" sobrantes en el COSTADO DERECHO (3), Tambien colocar base de bisagra en Costados (5) (6)

DETALLE BASE BISAGRA



PASO 4 Terminar de armar el mueble colocando las bisagras en las puertas (12). Se aconseja ver el siguiente video instructivo. Realizar este paso con las 2 puertas. **Escanear código QR** (celular) para ver video instructivo de bisagras o ingresar a la web: www.tables.com.ar/videos Por ultimo colocar ESTANTE (13) y Manijas en puertas con Tornillos M4



PUERTAS

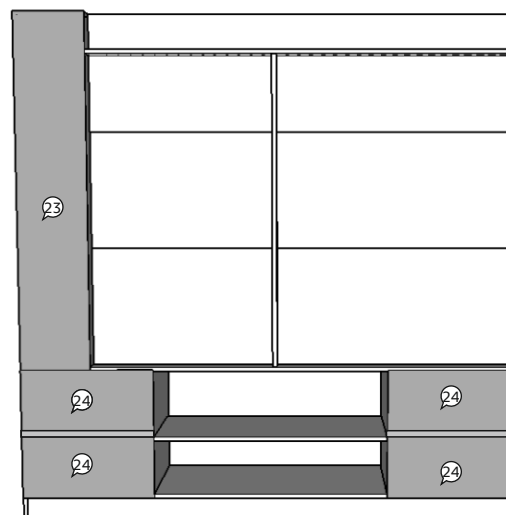
Escanear código QR (celular) para ver video instructivo de minifix o ingresar a la web: www.tables.com.ar/videos



Escanear código QR (celular) para ver video instructivo de BISAGRAS o ingresar a la web: www.tables.com.ar/videos



PASO 5 Clavar los fondos como muestra el gráfico con Clavos (+). (23) y (24) Colocar perfil plastico "h" entre los dos FONDO PLUS (24)



PASO 6 Colocar LCD/Led siguiendo las instrucciones de la guía del kit soporte.